



D
GB
F
E
I



Bedienungsanleitung

User's guide

Mode d'emploi

Manual del usuario

Manuale dell'utente

Black Widow

Flightstick

SL-6640

D Einleitung

Danke, dass Sie sich für den Black Widow Flightstick entschieden haben. Dieser Joystick bietet einen direkt neben dem Joystick angebrachten Schubregler mit Ruderkontrolle, um besonders den hohen Ansprüchen von Flugsimulationen, Action- und Lernspielen gerecht werden zu können. Die robuste Fertigung sorgt für eine hohe Lebensdauer und Funktionsfähigkeit des Joysticks!

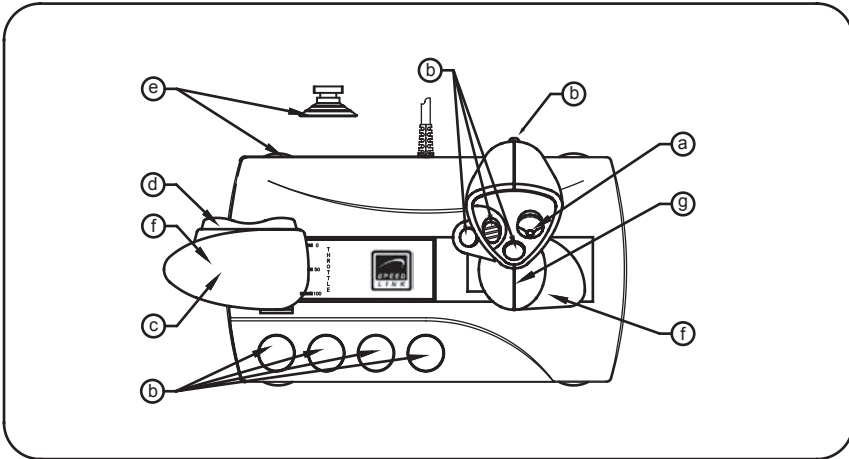
1. Produkteigenschaften

- Acht-Wege-Rundumsichtkontrolle
- Trigger mit extrem hoher Lebensdauer durch integrierten, hochwertigen Mikroschalter
- Drei Feuertasten
- Vier Feuertasten an der Basis
- Gummierter Griff für Schubregler
- Ruderkontrolle im Schubregler
- Gummierter Stick für festen Halt
- Force Vibration
- Extra starke Saugnäpfe
- USB-Anschluss

2. Systemvoraussetzungen

- Windows 98/98 SE/ME/2000/XP
- USB-Port

3. Joystick-Funktionen



- a: Acht-Wege-Rundumsichtkontrolle (Coolie Hat)
- b: Feuer-tasten
- c: Schubkontrolle
- d: Ruderkontrolle
- e: Saugnäpfe
- f: Gummierte Handgriffe
- g: Vibrationsmotor

4. Software-Installation

- Hinweis:** 1. Bitte installieren Sie zuerst die mitgelieferte Software und schließen Sie erst dann den Joystick an den USB-Port Ihres PCs an.
2. Bitte beachten Sie, dass USB-Betrieb nicht von Windows 95/NT unterstützt wird.

1. Schalten Sie Ihren Computer ein und warten Sie bis Ihr Betriebssystem vollständig hochgefahren wurde.
2. Legen Sie die mitgelieferte Treiber CD in Ihr CD-ROM-Laufwerk ein.
3. Das Installationsprogramm wird automatisch gestartet.

4. Falls das Installationsprogramm nicht automatisch starten sollte, klicken Sie auf „Start/Ausführen/Durchsuchen“ und wählen Sie Ihr CD-ROM-Laufwerk aus.
5. Machen Sie einen Doppelklick auf die Datei „setup.exe“.
6. Folgen Sie dann den Anweisungen auf dem Bildschirm.
7. Starten Sie Ihren PC erneut wenn Sie dazu aufgefordert werden.

5. Anschluss des Joysticks

1. Nach der Treiber-Installation verbinden Sie den USB-Anschluss Ihres Joysticks einfach mit dem USB-Port Ihres Computers
2. Der Joystick ist nun funktionsbereit.

6. Hinweise zur Benutzung

Um alle Funktionen des Joysticks zu testen, gehen Sie wie folgt vor:

1. Schließen Sie Ihren Joystick an den USB-Port Ihres PCs an.
2. Öffnen Sie „Start/Einstellungen/Systemsteuerung“.
3. Mit einem Doppelklick auf „Gamecontroller“ („Spieleoptionen“ unter Windows ME) erscheint ein Kontextmenü.
4. In dem Kontextmenü sollte der Eintrag „8-button-with-vibration“ aufgeführt sein.
5. Klicken Sie auf Eigenschaften, um die Funktion der Tasten, Achsen, Schub-, und Ruderkontrolle des Joysticks zu testen.
6. Wählen Sie die Registerkarte „Effects“, um die Vibrationsfunktion Ihres Joysticks zu testen.
7. Wenn alle Funktionen zu Ihrer Zufriedenheit funktionieren, klicken Sie auf „OK“, um das Menü zu verlassen.

Problembhebung

Der Joystick funktioniert nicht, obwohl er richtig angeschlossen ist.

1. Vergewissern Sie sich, dass im Gamecontroller-Menü der Eintrag „8-buttons-with-vibration“ aufgeführt ist. Befolgen Sie dafür die Schritte 2-4 im Kapitel 6 „Hinweise zur Benutzung“. Unter Windows XP erscheint der Eintrag unter „Gamecontroller /Erweitert“, wählen Sie dort das Gerät aus und bestätigen Sie mit „OK“.
2. Deinstallieren Sie ggf. andere installierte Gamecontroller, starten Sie Ihren PC neu, und installieren Sie die mitgelieferte Software erneut.

Sicherheitshinweise

- Nehmen Sie das Gerät unter keinen Umständen auseinander.
- Versuchen Sie nicht, das Gerät selbst zu warten oder zu reparieren. Überlassen Sie jegliche Wartungsarbeiten dem zuständigen Fachpersonal.
- Nehmen Sie keine Veränderungen am Gerät vor. Dadurch verlieren Sie jegliche Garantieansprüche.

Garantie

Für dieses Produkt gewähren wir Ihnen eine Garantie von zwei Jahren ab Kaufdatum auf Verarbeitung und alle eingebauten Teile.

Falls Sie Hilfe benötigen..

Bei technischen Problemen wenden Sie sich bitte an unseren technischen Support. Die Hotline-Nummer finden Sie auf der Rückseite dieser Bedienungsanleitung.

Introduction

GB

Thank you for choosing the Black Widow Flightstick. This joystick offers a thrust control with rudder control directly adjacent to the joystick specifically to help you master the tough challenges of flight simulators, action games and learning games. The robust design provides the joystick with great durability and ensures it works well at all times!

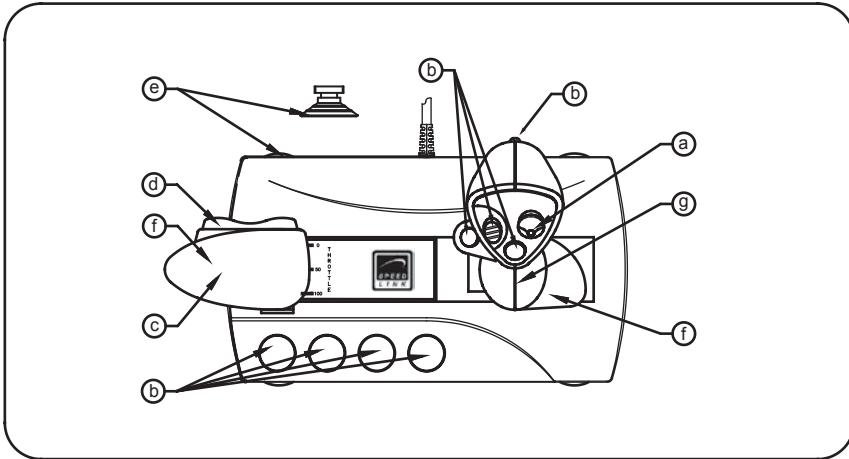
1. Product features

- Eight-way all-round view control
- Trigger with extremely long life due to built-in, high-quality microswitch
- Three firing buttons
- Four firing buttons on the base
- Rubberised grip for thrust control
- Rudder control in thrust control
- Rubberised stick for firm grip
- Force Vibration
- Extra strong suction cups
- USB connection

2. System requirements

- Windows 98/98 SE/ME/2000/XP
- USB port

3. Joystick functions



- a: Eight-way all-round view control (coolie hat)
- b: Firing buttons
- c: Thrust control
- d: Rudder control
- e: Suction cups
- f: Rubberised grips
- g: Vibration motor

4. Software installation

- Note:**
1. First install the supplied software before you connect the joystick to the USB port of your PC.
 2. Please note that USB operation is not supported by 95/NT.

1. Switch on your computer and wait until the operating system has finished starting up.
2. Insert the supplied driver CD in your CD ROM drive.
3. The installation program will start automatically.
4. If the installation program does not start automatically, click on "Start/Run/Browse" and select your CD ROM drive.

5. Double click on the file “setup.exe”.
6. Follow the instructions on the screen.
7. Restart your PC when you are asked.

5. Connecting the joystick

1. After the driver installation, simply connect the USB socket of your joystick to the USB port of your computer
2. The joystick is now ready to use.

6. Notes on use

To test all of the Joystick’s functions, do the following:

1. Connect the joystick to the USB port of your PC.
2. In Windows, open “Start/Control panel/System”.
3. Double click on “Game controllers” (“Sound, video and game controllers” under Windows Me) to display a context menu.
4. In the context menu, the entry “8 button with vibration” should be listed.
5. Click on properties to test operation of the buttons, axes, thrust and rudder control of the joystick.
6. Click on the “Effects” tab to test the vibration function of your joystick.
7. If all functions work to your satisfaction, click on “OK” to exit the menu.

Troubleshooting

The joystick does not work even though it is correctly connected.

1. Make sure, in the game controller menu, that the entry “8 buttons with vibration” is listed. To do this, follow steps 2-4 in the section 6 “Notes on use”. Under Windows XP, the entry appears under “Game controllers / Extended”, select the device there and confirm with “OK”.
2. If necessary, uninstall other installed game controllers, restart the PC, and install the supplied software again.

Safety advice

- Do not take the device apart under any circumstances.
- Never attempt to maintain or repair the device yourself. Refer all servicing to qualified service personnel.
- Do not make any modifications to the device. Doing so will invalidate the guarantee.

Guarantee

We guarantee this product in respect of workmanship and all built-in components for a period of two years from date of purchase.

If you need help..

If you experience any technical problems, please contact our technical support. The hotline number can be found on the back of this manual.

Introduction

Merci d'avoir choisi le Black Widow Flightstick. Ce joystick comprend une manette des gaz avec contrôle de gouvernail placée juste à côté du manche à balai afin d'offrir toutes les spécifications requises pour les programmes de simulation de vol les plus sophistiqués et autres jeux d'action et d'apprentissage. De fabrication robuste, le joystick se distingue par sa grande longévité et ses qualités fonctionnelles !

F

1. Caractéristiques

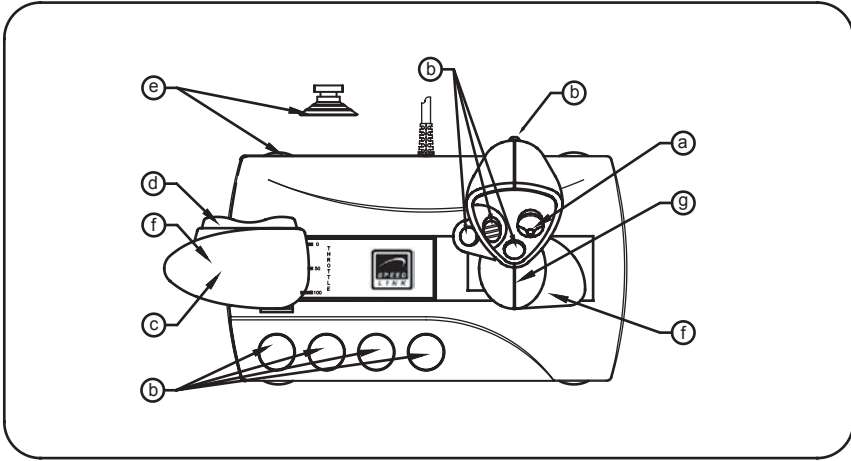
- Contrôle de vision panoramique à 8 voies
- Gâchette extra-résistante grâce au micro-interrupteur intégré de première qualité
- Trois boutons de tir
- Quatre boutons de tir à la base
- Manette des gaz à poignée caoutchoutée
- Contrôle de gouvernail intégré à la manette des gaz
- Manche caoutchouté pour une bonne prise en main
- Force Vibration
- Ventouses extra-fortes
- Connecteur USB

2. Configuration système requise

- Windows 98/98 SE/ME/2000/XP
- Port USB

3. Fonctions joystick

F



- a : Contrôle de vision panoramique à 8 voies (chapeau chinois)
- b : Boutons de tir
- c : Manette des gaz
- d : Contrôle du gouvernail
- e : Ventouses
- f : Poignées caoutchoutées
- g : Moteur à vibration

4. Installation du logiciel

- Remarque** : 1. Veuillez installer le logiciel fourni avant de raccorder le joystick au port USB de votre ordinateur.
2. Nous attirons votre attention sur le fait que le mode USB n'est pas supporté sous Windows 95/NT.

1. Allumez votre ordinateur et attendez que le système d'exploitation soit entièrement chargé.

F

2. Insérez dans le lecteur de CD-ROM le CD comprenant le pilote.
3. Le programme d'installation démarre automatiquement.
4. Si le programme d'installation ne démarre pas automatiquement, allez sur « Démarrer/Exécuter/Parcourir » et sélectionnez le chemin du lecteur de CD-ROM.
5. Double-cliquez sur le fichier « setup.exe ».
6. Suivez les instructions qui s'affichent à l'écran.
7. Redémarrez votre ordinateur si le programme vous y invite.

5. Raccordement du joystick

1. Après avoir installé le pilote, il vous suffit de raccorder la fiche USB du joystick au port USB de votre ordinateur.
2. Le joystick est désormais prêt à l'emploi.

6. Conseils d'utilisation

Pour tester toutes les fonctions du joystick, procédez de la manière suivante :

1. Reliez le joystick au port USB de votre ordinateur.
2. Allez sur « Démarrer/Paramètres/Panneau de configuration ».
3. Double-cliquez sur « Contrôleurs de jeu » (« Options de jeu » sous Windows ME). Vous voyez apparaître un menu contextuel.
4. Le menu contextuel doit comporter une entrée intitulée « 8-button-with-vibration ».
5. Cliquez sur « Propriétés » pour tester les touches, les axes, la manette des gaz et le contrôle de gouvernail du joystick.
6. Sélectionnez l'onglet « Effets » pour tester la fonction vibration du joystick.
7. Si toutes les fonctions marchent comme vous le souhaitez, cliquez sur « OK » pour quitter le menu.

En cas de problème

Le joystick ne fonctionne pas alors qu'il est raccordé correctement.

1. Assurez-vous que le menu « Contrôleurs de jeu » comporte une entrée intitulée « 8-button-with-vibration ». Suivez pour cela les étapes 2 à 4 de la section 6 « Conseils d'utilisation ». Sous Windows XP, cette entrée se situe dans l'onglet « Contrôleurs de jeu/Avancé » ; sélectionnez l'appareil et cliquez sur « OK ».
2. Désinstallez au besoin les autres contrôleurs de jeu déjà installés, redémarrez votre ordinateur et installez à nouveau le logiciel fourni.

F

Consignes de sécurité

- Ne démontez l'appareil en aucune circonstance.
- N'essayez pas de réparer vous-même l'appareil. Adressez-vous à un technicien qualifié pour tous les travaux de maintenance.
- N'apportez aucune modification à l'appareil. Cela annulerait toute possibilité de recours en garantie.

Garantie

Nous offrons sur ce produit une garantie de deux ans à compter de la date d'achat couvrant les défauts de fabrication et tous les composants.

Si vous avez besoin d'aide...

En cas de problèmes techniques, veuillez vous adresser à notre service d'assistance technique. Vous trouverez le numéro de téléphone au dos de ce mode d'emploi.

Introducción

Muchas gracias por la compra del Black Widow Flightstick. Este joystick dispone de un acelerador junto al joystick que tiene además del control de aceleración el del timón para poder hacer frente a todas las maniobras de una simulación de vuelo, además de acción y juegos educativos. ¡El robusto acabado garantiza una gran durabilidad y funcionalidad del Joystick!

E

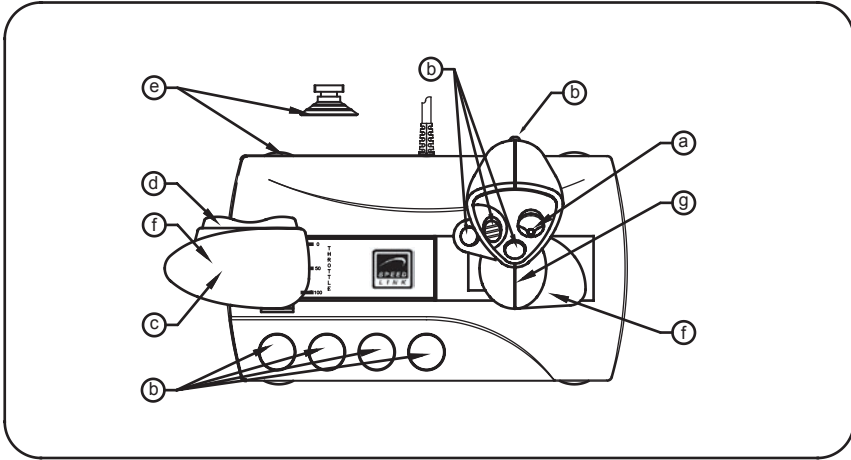
1. Características del producto

- Control panorámico de ocho vías
- Gatillo de larga vida gracias a microconectores integrados de altas prestaciones
- Tres botones de disparo
- Cuatro disparadores en la base
- Agarre con textura de goma para el regulador de empuje
- Control del timón en el regulador de empuje
- Stick en textura de goma que se sujeta con seguridad
- Force Vibration
- Ventosas extrafuertes
- Conexión USB

2. Requerimientos del sistema

- Windows 98/98 SE/ME/2000/XP
- Puerto USB

3. Funciones del Joystick



E

- a: Control panorámico de ocho vías (coolie hat)
- b: Botones de disparo
- c: Control de empuje
- d: Control del timón
- e: Ventosas
- f: Empuñadura en textura de goma
- g: Motor de vibración

4. Instalación del software

- Advertencia:**
1. Instalar primero el software adjunto y conectar a continuación el joystick al puerto USB de ordenador.
 2. Ten en cuenta que Windows 95/NT no soporta el sistema USB.

1. Enciende el ordenador y espera hasta que el sistema operativo haya terminado de cargarse.
2. Inserta el CD del controlador adjunto en la unidad de CDs del ordenador.

3. El programa de instalación se activa automáticamente.
 4. Si no se inicia la instalación automática del programa, haz clic en „Inicio/Ejecutar/Examinar“ que se abre y selecciona la unidad de CD-ROM.
 5. Haz doble clic en el archivo „setup.exe“.
- E**
6. Sigue las instrucciones que aparecen en pantalla.
 7. Reinicia el ordenador cuando aparezca esta orden en pantalla.

5. Conexión del Joystick

1. Después de instalar el controlador, enchufar el conector USB del Joystick al puerto USB del ordenador
2. El joystick funcionará normalmente.

6. Instrucciones para su utilización:

Para probar las distintas funciones del dispositivo, procede de la siguiente manera:

1. Conecta tu joystick al puerto USB del ordenador.
2. Abre „Inicio/Configuración/Panel de control“.
3. Haciendo doble clic en „Dispositivos de juegos“ del panel (en Windows ME „Opciones de juegos“) aparece un menú contextual.
4. En este menú tiene que figurar la entrada „8-buttons-with-vibration“.
5. Haz clic en propiedades para probar las funciones de los botones, ejes, control de empuje y timón del joystick.
6. Selecciona la tarjeta de registro „efectos“ para probar la función de vibración del joystick.
7. Cuando todo funcione a tu entera satisfacción, haz clic en „Aceptar“ para salir del programa de prueba.

Resolución de problemas

El joystick no está funcionando, aunque está bien conectado.

1. Comprueba que en el menú Dispositivos de juegos está activada la entrada „8 botones con vibración“. Para ello seguir los pasos 2-4 del capítulo 6 de „Instrucciones para su utilización“
En Windows XP esta entrada figura con el nombre „Dispositivos de juegos / Opciones“, selecciona el dispositivo y confirma la selección con „Aceptar“.
2. En caso necesario desinstala otros controladores de juegos existentes y vuelve a iniciar el ordenador e instala de nuevo el software suministrado.

E

Medidas de seguridad

- No desmontes bajo ningún concepto estos aparatos.
- No intentes en ningún caso la reparación o mantenimiento de este dispositivo. Deja cualquier trabajo de mantenimiento en manos de personal especializado.
- No hagas cambios en el periférico. De lo contrario perderás la garantía que te ampara.

Garantía

Este producto tiene una garantía de dos años a partir de la fecha de compra tanto para defectos de fabricación como de sus componentes.

Si precisas ayuda...

En caso de surgir cualquier problema técnico, acude a los especialistas que te proporcionarán todo tipo de soporte técnico. El número de nuestra línea Hotline, se encuentra al dorso de estas instrucciones de manejo.

Introduzione

Congratulazioni per aver acquistato il nostro Black Widow Flightstick. Questo joy-stick è munito di una leva d'accelerazione, situata direttamente accanto al joy-stick, il cui esatto comando permette di realizzare le simulazioni di volo, le azioni di gioco, nonché i giochi didattici più esigenti. Le rifiniture fanno inoltre del joy-stick un prodotto resistente, di lunga durata di vita e di ottimo funzionamento.

I

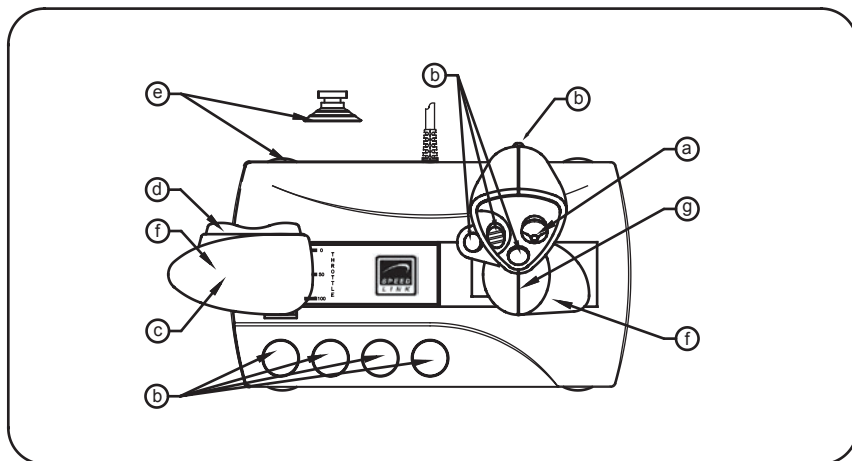
1. Caratteristiche del prodotto

- Comando a otto direzioni per funzione panoramica
- Trigger estremamente resistente grazie a pregiato micro-interruttore integrato
- Tre pulsanti grilletto
- Quattro pulsanti grilletto alla base
- Impugnatura gommata per la leva d'accelerazione
- Integrazione del comando timone nella leva d'accelerazione
- Stick gommato per una maggiore stabilità
- Force Vibration
- Ventose estremamente robuste
- Collegamento mediante interfaccia USB

2. Requisiti di sistema

- Windows 98 / 98 SE / ME / 2000 / XP
- una porta USB

3. Funzioni del joy-stick



- a: comando a otto direzioni per funzione panoramica (Coolie Hat)
- b: pulsanti grilletto
- c: funzione d'accelerazione
- d: comando timone
- e: ventose
- f: impugnature gommate
- g: motore per vibrazioni

4. Installazione software

- Nota bene:**
1. Installate prima il software con driver, trovato in dotazione, e solo in seguito collegate il joy-stick alla porta USB del Vostro computer.
 2. RicordateVi che in caso di utilizzo del mouse in ambiente Windows 95 / NT la modalità di collegamento mediante interfaccia USB non sarà supportata.

1. Accendete il computer e attendete fin quando il Vostro sistema operativo non sia stato completamente avviato.
2. Inserite il CD con il driver, trovato in dotazione, nell'unità CD – ROM.
3. Il programma d'installazione verrà automaticamente avviato.
4. Nel caso in cui il programma d'installazione non venga avviato in automatico, cliccate su “Start / Esegui / Cerca” e selezionate l'unità CD-ROM.
5. Fate doppio clic sul file “setup.exe”.
6. Seguite quindi le indicazioni visualizzate sullo schermo.
7. Riaviate il Vostro PC quando ne sarà fatta richiesta.

5. Collegamento del joy-stick

1. Ad l'installazione terminata, collegate semplicemente il connettore USB del Vostro joy-stick alla porta USB del Vostro PC
2. Il joy-stick è adesso pronto per essere utilizzato.

6. Istruzioni per l'uso

Al fine di effettuare il test di tutte le funzioni del joy-stick, procedete come di seguito:

1. Collegate il joy-stick alla porta USB del Vostro computer.
2. Selezionate “Start / Impostazioni / Pannello di controllo”.
3. Facendo quindi doppio clic su “Periferiche di gioco” (in ambiente Windows® ME => “Opzione giochi”) apparirà un menù di contesto.
4. Nel menù di contesto dovrebbe essere elencata la voce “8-button-with-vibration”.
5. Cliccate su “Proprietà” per effettuare un test delle funzioni del joy-stick (tasti, assi, comando timone e leva dell'accelerazione).
6. Selezionate quindi la scheda di dialogo “Effects” per effettuare il test della funzione di vibrazione del Vostro joy-stick.
7. Se tutte le funzioni impostate corrispondono perfettamente alle Vostre esigenze, cliccate quindi su “OK” per chiudere il menù.

Ricerca guasti

Il joy-stick non funziona sebbene sia stato collegato correttamente.

1. AccertateVi che la voce “8-buttons-with-vibration” sia elencata nel menù delle “Periferiche di gioco”. Ripetete le operazioni dal punto 2 al 4; descritte al paragrafo 6 “Istruzioni per l’uso” di questo manuale d’istruzioni. In ambiente Windows XP troverete l’identificazione del joy-stick alla voce “Periferiche di gioco installate / Avanzate”; selezionate quindi la periferica in questione confermando infine la selezione mediante “OK”.
2. Eventualmente disinstallate altre periferiche di gioco precedentemente installate; dopo aver fatto ciò, riavviate il PC e installate il software trovato in dotazione.

Precauzioni per la sicurezza

- Non smontate il dispositivo in nessun caso.
- Non riparate il dispositivo e non effettuatene la manutenzione da soli. Per lavori di riparazione o manutenzione rivolgeteVi a personale competente specializzato.
- Non apportate al dispositivo nessun tipo di modifica. In tal caso, perdereste diritto ad ogni tipo di garanzia.

Garanzia

Per questo prodotto concediamo una garanzia della durata di due anni a partire dalla data di acquisto. La garanzia copre i difetti di fabbricazione, nonché quelli derivanti dalle componenti integrate.

In caso di supporto tecnico ...

Nel caso in cui dovessero verificarsi ulteriori problemi tecnici, Vi preghiamo di contattare i nostri tecnici. A tale proposito, troverete sul retro di questo manuale di istruzioni il numero del servizio di assistenza tecnica.

HOTLINE

 **0180 512 513 3**

www.speed-link.com

SL-6640