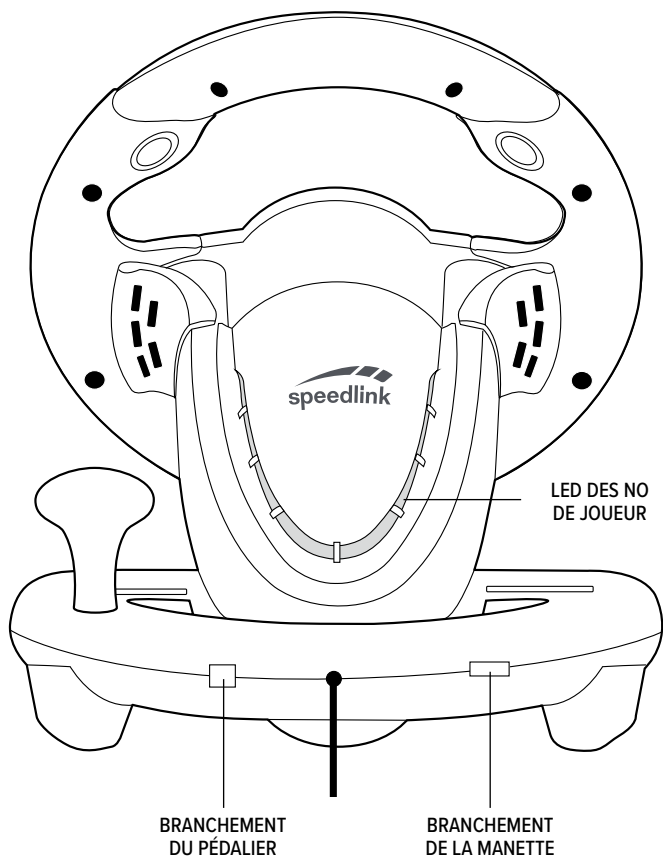


# GUIDE UTILISATEUR

## VOLANT DE COURSE TRAILBLAZER

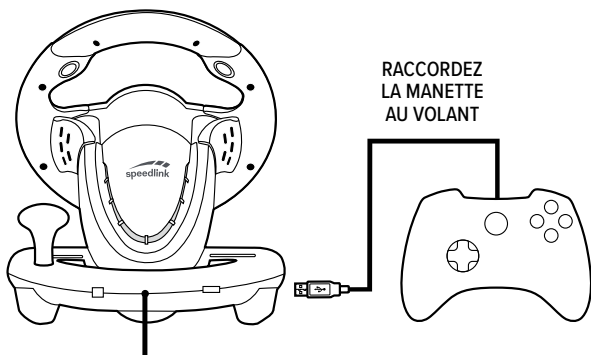


ARRIÈRE

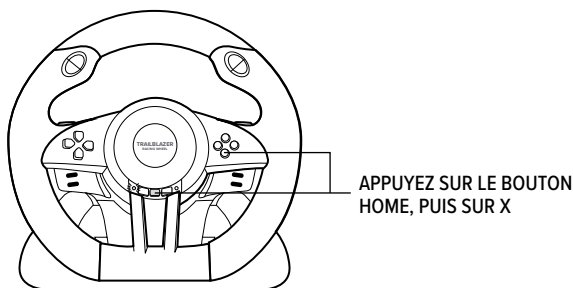


Avant toute chose, veuillez lire les instructions figurant dans le Guide utilisateur.

1



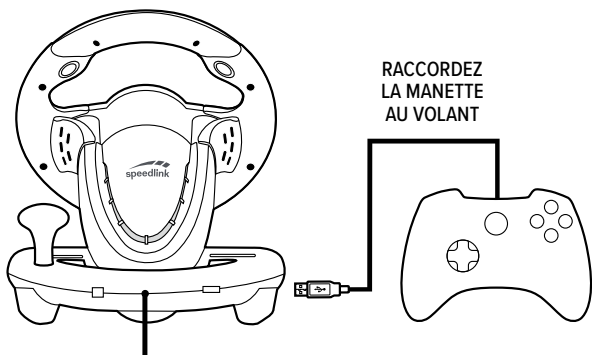
2



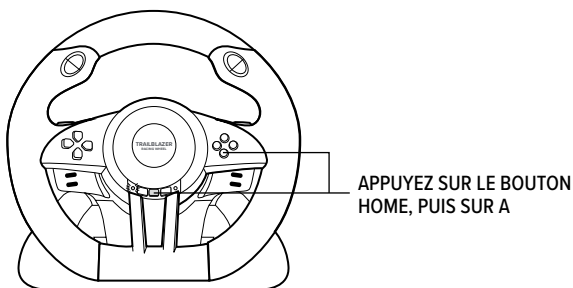
1. Commencez par raccorder le câble USB à la PS4\* pour l'alimentation électrique, puis utilisez le câble micro-USB pour raccorder la manette originale PS4\* au port USB qui se trouve à l'arrière du volant.  
Allumez ensuite la console. La LED rouge s'allume sur le volant
2. Appuyez sur le bouton HOME, puis sur la touche X du volant pour enregistrer le volant de course TRAILBLAZER.

Ainsi raccordé, le volant peut être utilisé pour contrôler tous les jeux de course PS4\*. Dans certains cas, il vous faudra sélectionner la manette de jeu comme périphérique d'entrée dans les options du jeu.

1



2

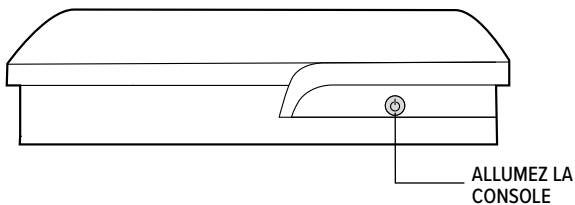


1. Commencez par raccorder le câble USB à la Xbox One\* pour l'alimentation électrique, puis utilisez le câble micro-USB pour raccorder la manette originale Xbox One\* au port USB qui se trouve à l'arrière du volant. Allumez ensuite la console. La LED rouge s'allume sur le volant

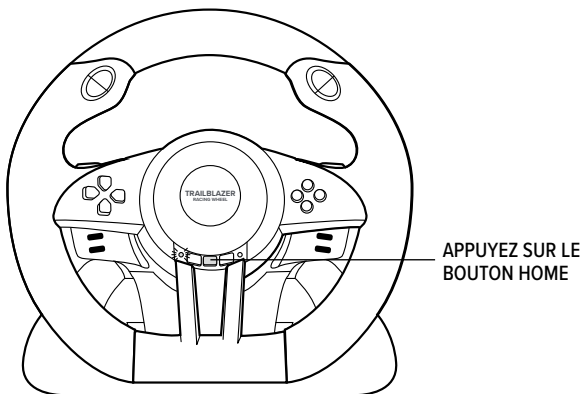
2. Appuyez sur le bouton HOME, puis sur la touche A du volant pour enregistrer le volant de course TRAILBLAZER.

Ainsi raccordé, le volant peut être utilisé pour contrôler tous les jeux de course Xbox One\*. Dans certains cas, il vous faudra sélectionner la manette de jeu comme périphérique d'entrée dans les options du jeu.

1

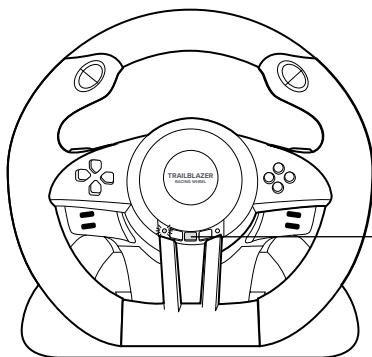


2

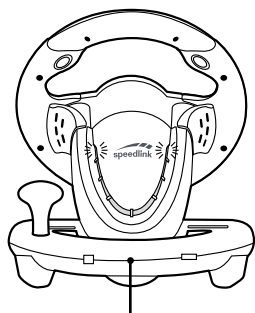


1. Allumez la console. La LED rouge s'allume sur le volant.
2. Appuyez sur le bouton HOME du volant pour enregistrer le volant de course TRAILBLAZER.

1



PRESSEZ LE  
BOUTON HOME  
DURANT 3 S



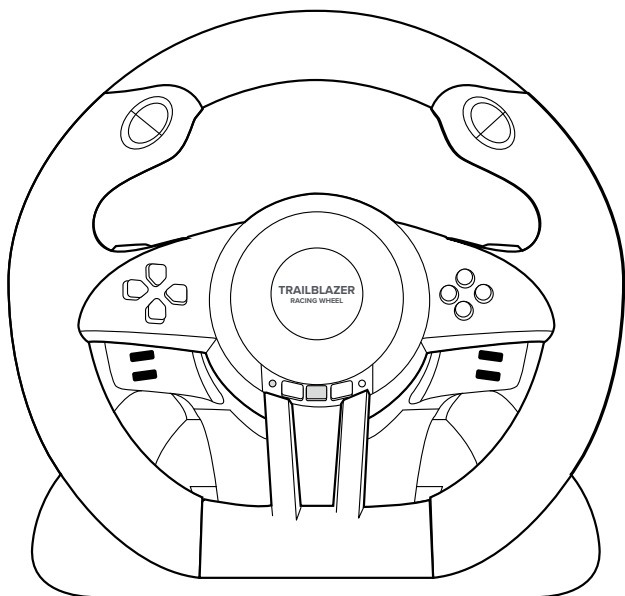
LED DU JOUEUR 1 ALLUMÉE : XINPUT  
LED DU JOUEUR 1 ÉTEINTE : DIRECTINPUT\*

Téléchargez et installez le pilote du volant de course TRAILBLAZER.  
La version la plus récente est disponible en téléchargement sur le site :  
**[www.speedlink.com](http://www.speedlink.com)**.

1. Pour basculer entre le mode XInput et le mode numérique DirectInput\*, maintenez le bouton HOME enfoncé 3 secondes.

La LED du joueur 1 renseigne sur le mode activé.

La plupart des jeux de course actuels pour PC sont compatibles avec le volant de course TRAILBLAZER. Certaines configurations spéciales au niveau du système, du système d'exploitation ou des options de jeu peuvent entraîner des problèmes de compatibilité. Dans ce cas, testez le passage entre les modes XInput et DirectInput\* avant de commencer à jouer et assurez-vous que vous avez bien installé la dernière version du pilote.



Vous pouvez régler la sensibilité de la direction et l'affectation des boutons directement sur le volant. Vous trouverez de plus amples informations à ce sujet sur le site Web de Speedlink : [www.speedlink.com](http://www.speedlink.com).  
Nous attirons votre attention sur le fait que les volants de course et la fonction vibratoire ne sont pris en charge que par certains jeux.