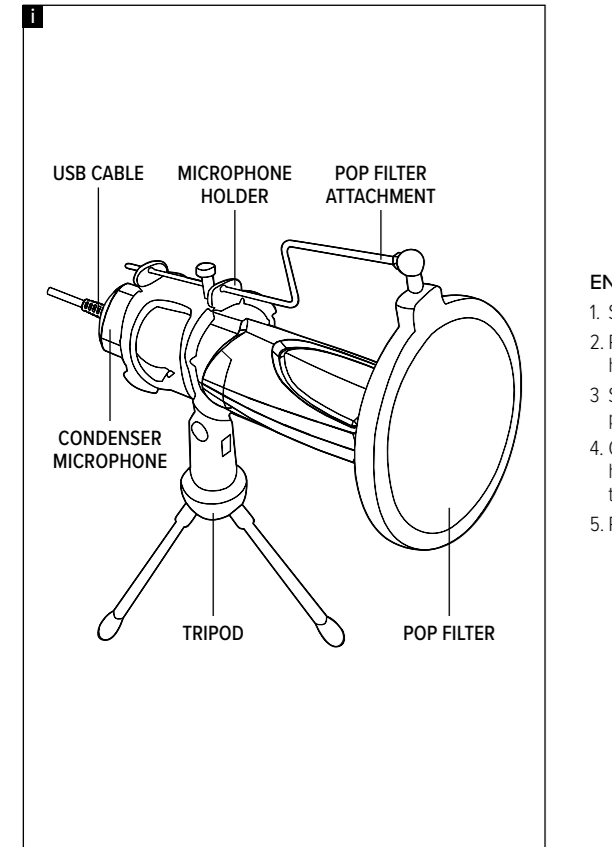


# GET STARTED



## EN

1. Screw the microphone holder onto the tripod.
2. Place the condenser microphone into the microphone holder and adjust the angle as desired.
3. Screw the pop filter to the threaded part of the pop filter attachment.
4. Connect the pop filter attachment to the microphone holder and tighten the screw. Use the locknut to fix the pop filter in place.
5. Plug the USB cable into a free USB port on your computer.

## EN

Technical support: [www.speedlink.com](http://www.speedlink.com)

Safety instructions: [www.speedlink.com](http://www.speedlink.com)

WEEE: Dispose of the product at a recycling point. Do not dispose together with household waste. Incorrect storage/disposal can harm the environment and/or cause injury.

Speedlink declares that this product complies with the directives listed in the section 'Conformity notice'.

## INTENDED USE

This product is intended to be used as a microphone for connecting to a computer/other device and is for indoor home/office use only. It contains no user-serviceable parts. Do not disassemble it and stop using it immediately if damaged. Speedlink GmbH accepts no liability whatsoever for any damage to this product or injuries caused due to careless or improper use or for purposes for which it is not intended.

Please keep this information for later reference.

## DE

Technischer Support: [www.speedlink.com](http://www.speedlink.com)

Sicherheitshinweise: [www.speedlink.com](http://www.speedlink.com)

WEEE: Produkt bei einer Recyclingstelle abgeben. Nicht im Hausmüll entsorgen. Unsachgemäße Lagerung/Entsorgung kann der Umwelt und/oder Gesundheit schaden.

Speedlink erklärt, dass das Produkt den unter „Conformity notice“ aufgeführten Anforderungen entspricht.

## BESTIMMUNGSGEMÄSSER GEBRAUCH

Dieses Produkt dient als Mikrofon für den Anschluss an Computer/ andere Geräte für den Heim- oder Bürogebrauch in trockenen, geschlossenen Räumen. Es ist wartungsfrei. Nicht öffnen oder bei Beschädigung nutzen. Die Speedlink GmbH übernimmt keine Haftung für Produktschäden oder Verletzungen von Personen durch unsachtsame, unsachgemäße oder nicht dem angegebenen Zweck entsprechende Verwendung.

Bitte bewahren Sie diese Informationen zur künftigen Verwendung auf.

## FR

Assistance technique: [www.speedlink.com](http://www.speedlink.com)

Consignes de sécurité: [www.speedlink.com](http://www.speedlink.com)

WEEE: Déposer l'appareil dans une borne de recyclage. Ne pas le placer dans les ordures ménagères. Un stockage ou une élimination incorrects peuvent nuire à l'environnement et/ou à la santé.

Speedlink confirme que le produit est conforme aux exigences énoncées à la rubrique « Conformity notice ».

## CADRE D'UTILISATION

Ce produit sert de microphone à raccorder à un ordinateur ou à d'autres appareils pour une utilisation à l'intérieur de locaux secs et fermés dans un cadre domestique ou de travail de bureau. Il ne demande pas d'entretien. Ne pas l'ouvrir et ne pas l'utiliser s'il est abîmé. La société Speedlink GmbH décline toute responsabilité en cas de dégradations du produit ou de blessures dues à une utilisation inconsidérée, incorrecte ou contraire à la destination indiquée.

Veillez conserver ces informations afin de pouvoir vous y référer ultérieurement.

## IT

Supporto tecnico: [www.speedlink.com](http://www.speedlink.com)

Istruzioni di sicurezza: [www.speedlink.com](http://www.speedlink.com)

WEEE: Consegnare l'apparecchio a un impianto di recupero rifiuti. Non smaltire insieme ai rifiuti domestici. Un deposito/smaltimento improprio può danneggiare l'ambiente e/o la salute.

Speedlink dichiara che il prodotto è conforme ai requisiti indicati nella sezione „Conformity notice“.

USO CONFORME ALLA DESTINAZIONE  
Questo prodotto serve come microfono da collegare a un computer/altri dispositivi per uso domestico o in ufficio, in ambienti asciutti e chiusi. Il prodotto non richiede manutenzione. Non aprire o usare in caso di danneggiamenti. La Speedlink GmbH non risponde di danni al prodotto o lesioni personali a seguito di un uso negligente, improprio o non conforme all'uso indicato.

Si prega di conservare queste informazioni per poterle utilizzare come riferimento in futuro.

## ISPOL'ZOVANIE PO NA3NA4ENIU

Это изделие предназначено только для использования в качестве микрофона для подключения к компьютеру/другим устройствам дома или в офисе в сухих, закрытых помещениях. Оно не нуждается в техническом обслуживании. Не открывать и не использовать, если оно повреждено. Speedlink GmbH не несет ответственности за ущерб изделию или травмы лиц вследствие неосторожного, ненадлежащего, или не соответствующего указанной цели использования.

## ES

Soporte técnico: [www.speedlink.com](http://www.speedlink.com)

Instrucciones de seguridad: [www.speedlink.com](http://www.speedlink.com)

WEEE: Entregar el dispositivo en el punto limpio. No depositar en contenedores de basura doméstica. El almacenamiento/eliminación inadecuado puede causar daños al medio ambiente y/o a la salud humana.

Speedlink declara que el producto cumple con los requisitos enumerados en „Conformity Notice“.

## USO SEGÚN INSTRUCCIONES

Este producto sirve como micrófono con un ordenador/otros dispositivos para ser usado en hogares u oficinas y en espacios secos y cerrados. No necesita mantenimiento. No abrir ni utilizar si presenta daños o defectos. Speedlink GmbH no asume la responsabilidad por daños en el producto o lesiones corporales ocasionadas por una utilización inadecuada o impropia, diferente de la recomendada.

Conserve esta información para consultarla en el futuro.

## RU

Техническая поддержка: [www.speedlink.com](http://www.speedlink.com)

Указания по безопасности: [www.speedlink.com](http://www.speedlink.com)

WEEE: Сдать прибор в пункт приема и переработки отходов. Не выбрасывать в домашний мусор.

Неправильное хранение/утилизация может нанести вред окружающей среде и/или здоровью.

Speedlink заявляет, что изделие отвечает требованиям, содержащимся в разделе «Conformity notice».

## ISPOL'ZOVANIE PO NA3NA4ENIU

Это изделие предназначено только для использования в качестве микрофона для подключения к компьютеру/другим устройствам дома или в офисе в сухих, закрытых помещениях. Оно не нуждается в техническом обслуживании. Не открывать и не использовать, если оно повреждено. Speedlink GmbH не несет ответственности за ущерб изделию или травмы лиц вследствие неосторожного, ненадлежащего, или не соответствующего указанной цели использования.

## PL

Pomoc techniczna: [www.speedlink.com](http://www.speedlink.com)

Wskazówki bezpieczeństwa: [www.speedlink.com](http://www.speedlink.com)

WEEE: Oddać urządzenie do punktu utylizacji. Nie wyrzucać wraz z odpadami domowymi. Niewłaściwe przechowywanie/ utylizacja może szkodzić środowisku i/lub zdrowiu.

Speedlink oświadcza, że produkt spełnia wymagania wymienione w informacji o zgodności „Conformity notice“.

## UŻYTKOWANIE ZGODNE Z PRZEZNACZENIEM

Ten produkt służy jako mikrofon do podłączenia do komputera/ innych urządzeń i jest przeznaczony do użytku w suchych, zamkniętych pomieszczeniach, w biurze lub w domu. Nie wymaga on konserwacji. Nie otwierać ani nie korzystać z niego w razie uszkodzenia. Speedlink GmbH nie ponosi żadnej odpowiedzialności za uszkodzenia produktu lub obrażenia u ludzi spowodowane niewłaźnym, nieodpowiednim lub niezgodnym z przeznaczeniem użytkowaniem produktu.

Prosimy zachować tę informację do późniejszego wykorzystania.

## HU

Műszaki támogatás: [www.speedlink.com](http://www.speedlink.com)

Tudnivalók: [www.speedlink.com](http://www.speedlink.com)

WEEE: A készüléket egy újrahásznotó helyen kell leadni. Ne dobja a háztartási hulladékba. A nem megfelelő tárolás/ ártalmatlanítás kárt tehet a környezetben és/vagy ártalmas lehet az egészségre.

Speedlink verklaart dat het product aan de onder „Conformity notice“ vermelde eisen voldoet.

## BEDEOELD GEBRUIK

Dit product is bedoeld als microfoon om te worden aangesloten op een computer/ander toestel en voor gebruik thuis of op kantoor en uitsluitend in droge binnenruimtes. Het is onderhoudsvrij. Maak het niet open en gebruik het niet als het beschadigd is. Speedlink GmbH is niet aansprakelijk voor schade aan het product of persoonlijk letsel als gevolg van ondoordacht of ondeskundig gebruik, of gebruik dat niet in overeenstemming is met het aangegeven doel.

Bewaar deze informatie voor toekomstige naslag.

## RENDELTEŐESSZERŐ HASZNÁLAT

Ez a termék otthoni vagy irodai környezetben, száraz, zárt térben számítógépez/egyébb audióforrásokhoz csatlakozó mikrofonként használható. Nem igényel karbantartást. Ne nyissa fel és károsodás esetén ne használja. A Speedlink GmbH nem vállal felelősséget

a termék károsodásaiért és személyi sérülésekért, ha gondatlan, szakszerűtlen vagy nem a célnak megfelelő használatból ered.

Kérem, ezt az információt tartsa meg referenciaként.

## GR

Τεχνική υποστήριξη: [www.speedlink.com](http://www.speedlink.com)

Υποδείξεις ασφαλείας: [www.speedlink.com](http://www.speedlink.com)

WEEE: Παραδώστε τη συσκευή σε ένα κέντρο ανακύκλωσης. Μην το απορρίπτετε στα οικιακά απορρίμματα. Ακατάλληλη απόθήκευση/διάθεση μπορεί να προκαλέσει ζημία στο περιβάλλον ή/και στην υγεία.

Η Speedlink δηλώνει ότι το προϊόν πληροί τις αναφερόμενες απαιτήσεις στη «Conformity notice».

## ΧΡΗΣΗ ΣΥΜΦΩΝΗ ΜΕ ΤΟΥΣ ΚΑΝΟΝΙΣΜΟΥΣ

Αυτό το προϊόν ενδείκνυται ως μικρόφωνο για τη σύνδεση σε έναν υπολογιστή/άλλες συσκευές για οικιακή χρήση ή χρήση σε γραφείο σε ξηρούς, κλειστούς χώρους. Δεν απαιτεί συντήρηση. Μην ανοίγετε ή μη χρησιμοποιείτε σε περίπτωση ζημιάς. Η Speedlink GmbH δεν αναλαμβάνει καμία ευθύνη για ζημιές στο προϊόν ή για τραυματισμούς ατόμων λόγω απρόσεκτης, ακατάλληλης χρήσης ή χρήσης του προϊόντος για διαφορετικό σκοπό από τον αναφερόμενο.

Παρακαλούμε φυλάξτε αυτές τις πληροφορίες για μελλοντική αναφορά.

## CZ

Technický suport: [www.speedlink.com](http://www.speedlink.com)

Bezpečnostní upozornění: [www.speedlink.com](http://www.speedlink.com)

WEEE: Přístroj odevzdejte recyklačnímú místu. Nelikvidujte do domovního odpadu. Nesprávné skladování/likvidace mohou způsobit škody na životním prostředí a/nebo zdraví.

Speedlink prohlašuje, že výrobek odpovídá požadavkům uvedeným v „Conformity notice“.

POUŽITÍ DLE PŘEDPISÚ  
Tento výrobek se používá jako mikrofon pro zapojení do počítače/ jiných zařízení pro domácí nebo kancelářské použití v suchých, uzavřených prostorách. Je bezúdržbový. Neotevírat ani nepoužívat v případě poškození. Firma Speedlink GmbH nepřebírá ručení za poškození výrobku nebo zranění osob z důvodu neopatrného, neodborného použití, nebo z důvodu použití výrobku za jiným účelem, než který byl uveden.

Tyto informace uchovejte pro budoucí potřebu.

## PT

Suporte técnico: [www.speedlink.com](http://www.speedlink.com)

Avisos de segurança: [www.speedlink.com](http://www.speedlink.com)

WEEE: Entregar o aparelho num ponto de reciclagem. Não eliminar no lixo doméstico. O armazenamento/eliminação incorreta pode prejudicar o meio ambiente e/ou a saúde.

Speedlink declara, que o produto corresponde aos requisitos mencionados na «Conformity notice».

## UTILIZAÇÃO SEGUNDO AS NORMAS

Este produto deve ser utilizado como microfone para a ligação a um computador/outras dispositivos e para o lar ou escritório em espaços secos e fechados. Não necessita manutenção. Não abrir ou utilizar em caso de danos e defeitos. A Speedlink GmbH não é responsável por danos no produto ou ferimentos pessoais devido ao uso descuidado, impróprio ou não de acordo com o propósito declarado.

Por favor, guarde esta informação para uma futura referência.

## DK

Teknisk support: [www.speedlink.com](http://www.speedlink.com)

Sikkerhedsanvisninger: [www.speedlink.com](http://www.speedlink.com)

WEEE: Apparatet afleveres på en genbrugsplads. Må ikke bortskaffes via husholdningsaffaldet. U hensigtsmæssig opbevaring/bortskaffelse kan være skadeligt for miljøet og/eller helbredet.

Speedlink forklarer, at produktet svarer til de krav som er beskrevet i „Conformity notice“.

## KORREKT ANVENDELSE

Speedlink erklærer at produktet svarer med kravene som står opført under «Conformity notice».

Du bedes opbevare disse informationer til senere brug.

## NO

Teknisk support: [www.speedlink.com](http://www.speedlink.com)

Sikkerhetsinformasjon: [www.speedlink.com](http://www.speedlink.com)

WEEE: Lever apparatet inn til en miljøstasjon til resirkulering. Skal ikke kastes i husholdningsavfall. Ikke-fagmessig utført lagring/avfallsbehandling kan føre til miljøskade/helseskade.

Speedlink erklærer at produktet samsvarer med kravene som står oppført under «Conformity notice».

## FORSKRIFTSMESSIG BRUK

Dette produktet skal brukes som mikrofon for tilkobling til en datamaskin for innendørs hjemme- eller kontorbruk, og må beskyttes mot fuktighet. Produktet er vedlikeholdsfritt. Ikke forsøk å åpne produktet, og ikke bruk det hvis det er skadet. Speedlink GmbH kan ikke holdes ansvarlig for produkt- eller personskader, som er forårsaget af uagtsom, u hensigtsmæssig eller forkert anvendelse eller anvendelse, som ikke er i overensstemmelse med det angivne formål.

## SE

Teknisk support: [www.speedlink.com](http://www.speedlink.com)

Säkerhetsanvisningar: [www.speedlink.com](http://www.speedlink.com)

WEEE: Lämna produkten till återvinning. Får inte kastas i det vanliga hushållsavfallet. Önskvärd förvaring/avfallshantering kan orsaka skador på miljööch/eller hälsa.

Speedlink garanterar att produkten motsvarar kraven i „Conformity notice“.

## FÖRESKRIVEN ANVÄNDNING

Den här produkten ska användas som mikrofon och anslutas till en dator/andra enheter i torra utrymmen inomhus i hemmet eller på kontoret. Produkten är underhållsfri. Försök inte öppna produkten och använd den inte om den är skadad. Speedlink GmbH ansvarar inte för några skador på produkten eller personskador som är ett resultat av oaksamhet, felaktig behandling eller för att produkten används i andra syften än de som specificeras av tillverkaren.

Por favor, guarde esta informação para uma futura referência.

Speedlink vakuuttaa, että tuote vastaa "Conformity notice" esitettyjä vaatimuksia.

MÄÄRÄYSTENMUKAINEN KÄYTTÖ  
Tämä tuote soveltuu mikrofoniksi tietokoneeseen/ toisiin laitteisiin liitettäväksi koti- tai toimistokäyttöön kuivissa, suljetuissa tiloissa. Tuotetta ei tarvitse huoltaa. Ei saa avata tai käyttää, jos se on vahingoittunut. Speedlink GmbH ei ota minkäänlaista vastuuta tuotevaurioista tai henkilöiden loukkaantumisista, jotka johtuvat tuotteen huolimattomasta, asiattomasta tai ilmoitetusta käyttötarkoituksesta poikkeavasta käytöstä.

Speedlink erklærer at produktet samsvarer med kravene som står oppført under «Conformity notice».

Du bedes opbevare disse informationer til senere brug.

Speedlink erklærer at produktet samsvarer med kravene som står oppført under «Conformity notice».

Speedlink erklærer at produktet samsvarer med kravene som står oppført under «Conformity notice».

Speedlink erklærer at produktet samsvarer med kravene som står oppført under «Conformity notice».

Speedlink erklærer at produktet samsvarer med kravene som står oppført under «Conformity notice».

Speedlink erklærer at produktet samsvarer med kravene som står oppført under «Conformity notice».

Speedlink erklærer at produktet samsvarer med kravene som står oppført under «Conformity notice».

Speedlink erklærer at produktet samsvarer med kravene som står oppført under «Conformity notice».

Speedlink erklærer at produktet samsvarer med kravene som står oppført under «Conformity notice».

Speedlink erklærer at produktet samsvarer med kravene som står oppført under «Conformity notice».

Speedlink erklærer at produktet samsvarer med kravene som står oppført under «Conformity notice».

Speedlink erklærer at produktet samsvarer med kravene som står oppført under «Conformity notice».

Speedlink erklærer at produktet samsvarer med kravene som står oppført under «Conformity notice».

Speedlink erklærer at produktet samsvarer med kravene som står oppført under «Conformity notice».

Speedlink erklærer at produktet samsvarer med kravene som står oppført under «Conformity notice».

Speedlink erklærer at produktet samsvarer med kravene som står oppført under «Conformity notice».



SL-800012-BK


i zatvorenim prostorima. Proizvod ne zahtijeva održavanje. Ne otvarajte i koristiti ako je oštećen. Tvrtka Speedlink GmbH ne preuzima nikakvu odgovornost za štete na proizvodu ili ozljede nastale nepažljivom i nenamjenskom uporabom, ili uporabom koja nije u skladu s navedenom svrhom proizvoda.

Molimo Vas sačuvajte ove informacije za buduću uporabu.

## RS

Tehnička podrška: [www.speedlink.com](http://www.speedlink.com)

Sigurnosne napomene: [www.speedlink.com](http://www.speedlink.com)

 WEEE: Predajte uređaj kod centra za reciklažu. Ne odlažite u kućni otpad. Nepropisno skladištenje/odlaganje može da bude štetno za životnu sredinu i/ili zdravlje.

Speedlink izjavljuje da je proizvod u skladu sa zahtevima iz „Conformity notice“.

### NAMENSKA UPOTREBA

Ovaj proizvod služi kao mikrofon za priključak na računar/ druge audio izvore za upotrebu u kući ili kancelariji u suhim, zatvorenim prostorijama. Nije potrebno održavanje. Nemojte otvarati ili koristiti ako je oštećen. Preduzeće Speedlink GmbH ne preuzima odgovornost za štete na proizvodu ili povrede osoba usled nepažljivosti i nesručne primene ili usled korišćenja koje nije u skladu s navedenom svrhom.

Sačuvajte ove informacije za kasniju upotrebu.

## SL

Tehnična podpora: [www.speedlink.com](http://www.speedlink.com)

Varnostna navodila: [www.speedlink.com](http://www.speedlink.com)

 WEEE: Napravo oddajte mestu za recikliranje odpadkov. Ne zavrzite med gospodinjске odpadke. Nepravilno skladiščenje/odlaganje med odpadke lahko škoduje okolju in/ali zdravju.

Speedlink izjavlja, da izdelek izpolnjuje zahteve, navedene v »Conformity notice«.

تُعلن شركة Speedlink أن المنتج مطابق للمتطلبات المنصوص عليها تحت بند „Conformity notice“.

### الاستخدام المطابق للتعليمات


هذا المنتج عبارة عن ميكروفون للتوصيل بحاسوب/أجهزة أخرى من أجل الاستخدام المنزلي أو المكتبي في غرف جافة مغلقة. وهو لا يحتاج للصيانة. لا تفتحه ولا تستخدمه حال تعرض للحر. لا تتحمل شركة Speedlink GmbH أية مسؤولية عن أضرار المنتجات أو تعرض الأفراد للإصابة بسبب الاستخدام غير الواعي أو غير المطابق للتعليمات أو غير المطابق لغرض الاستخدام المقرر.

برجاء الاحتفاظ بهذه المعلومات من أجل استخدامها في وقت لاحق.

## IL

תמיכה טכנית: [www.speedlink.com](http://www.speedlink.com)

הוראות בטיחות: [www.speedlink.com](http://www.speedlink.com)

 WEEE: העבר את המכשיר לנקודת מיחזור אין להשליך לפסולת ביתית. אחסן / סילוק לא תקון עלול להזיק לסביבה ו / או לבריאות.

Speedlink מצהיר כי המוצר עומד בדרישות המפורסות של ה- „Conformity notice“.

### שימוש על פי היעוד

מכשיר זה משמש כמיקרופון להיבור למחשב / מכשירים אחרים לשימוש ביתי או משרדי, בחללים יבשים וסגורים. אין צורך בתחזוקה של המכשיר. אין לתחז את המכשיר, ואין להשתמש במכשיר פגום. חברת Speedlink GmbH אינה אחראית לנזקים במוצה, או לפגיעות גוף, הנגרמים על ידי שימוש לא זוויה לא מתאים, או למסרת שונות מהמסרת המיועדת.

אנא שמור מידע זה לשימוש עתידי.

## BG

Техническа поддръжка: [www.speedlink.com](http://www.speedlink.com)

Указания за безопасност: [www.speedlink.com](http://www.speedlink.com)

 WEEE: Предайте уреда в пункт за рециклиране. Не изхвърляйте в домакинската смет. Неpravилно съхранение/изхвърляне може да навреди на околната среда и/или здравето.

Speedlink декларира, че продуктът отговаря на посочените в точка „Conformity notice“ изисквания.

### УПОТРЕБА ПО ПРЕДНАЗНАЧЕНИЕ

Този продукт служи като микрофон за свързване към компютър/ други аудио източници за домашна или офис употреба в сухи, затворени помещения. Той не се нуждае от поддръжка. Не отваряйте и не използвайте при повреда. Фирма Speedlink GmbH не поема отговорност за повреди на продукта или наранявания на лица в резултат на невнимателна, неправилна или несъответстваща на посоченото предназначение употреба.

Моля, запазете тази информация за бъдеща употреба.

## SK

Technická podpora: [www.speedlink.com](http://www.speedlink.com)

Bezpečnostné pokyny: [www.speedlink.com](http://www.speedlink.com)

 WEEE: Prístroj odovzdajte na recyklačné miesto. Nelikvidujte v domovom odpade. Neodborné skladovanie/likvidácia môže škodiť životnému prostrediu a/zdraviu.

Spoločnosť Speedlink vyhlasuje, že produkt zodpovedá požiadavkám uvedeným pod „Conformity notice“.

### POUŽÍVANIE NA URČENÝ ÚČEL

Tento produkt slúži ako mikrofón pre pripojenie na počítač/iné zariadenia pre domovské alebo kancelárske použitie v suchých, uzatvorených miestach. Nevyžaduje údržbu. Neotvárajte ani pro poškodení nepoužívajte. Spoločnosť Speedlink GmbH nepreberá žiadne ručenie za škody na produkto alebo poranenia osôb v dôsledku neopatrného, neodborného používania alebo používania nezodpovedajúceho uvedenému účelu.

• Don't use the cables in any way other than mentioned in the user guide; don't bend, cut, extend, knot or step on them.

• Do not insert any foreign objects into the openings of the device.

• If the devices are damaged in any way or get too hot, stop using them immediately.

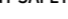
• Take caution when using devices that emit radio signals if you have a pacemaker or are dependent on other sensitive electronic life aids.

Sicherheitshinweise in weiteren Sprachen: [www.speedlink.com](http://www.speedlink.com).

Safety instructions in further languages: [www.speedlink.com](http://www.speedlink.com).

## SAFETY INSTRUCTIONS

### IMPORTANT SAFETY INSTRUCTIONS

 Please note that the failure to observe these instructions can cause product damage, explosion, fire and/or electric shocks!

Die Nichtbeachtung dieser Hinweise kann zu Schäden am Produkt, Explosionen, Feuer oder elektrischen Schocks führen!

• Produkte nur entsprechend der Gebrauchsanleitung verwenden. Nicht öffnen oder reparieren.

• Do not expose the devices to liquids, heat or cold.

• Do not use the devices in a damp environment. Clean the device with a dry cloth.

• Keep the devices and all loose parts away from children, pets and unauthorized persons.

• Only use the devices with the appropriate provided accessories/cables.

• Disconnect cables from the devices if they will not be used for a long time. When disconnecting the cables, don't pull on the cord but on the plug.

• Kabel nur gemäß Gebrauchsanleitung verwenden; nicht knicken, verlängern oder verknoten; nicht einschneiden oder darauf treten.

• Keine fremden Objekte in die Öffnungen von Produkten einführen.

• Bei Beschädigung oder Überhitzung der Produkte sofort die Benutzung abbrechen.

• Vorsicht bei Abhängigkeit von Herzschrittmachern oder anderen empfindlichen elektronischen Lebenshilfen, wenn Produkte Funksignale aussenden.

## WARNING SYMBOLS AND MARKINGS

### CONFORMITY NOTICE

Operation of the device (the devices) may be affected by strong static, electrical or high-frequency fields (radio installations, mobile telephones, microwaves, electrostatic discharges). If this occurs, try increasing the distance from the devices causing the interference.

Conformity notice in further languages: [www.speedlink.com](http://www.speedlink.com).

### KONFORMITÄTSHINWEIS

Unter Einwirkung von starken statischen, elektrischen oder hochfrequenten Feldern (Funkanlagen, Mobiltelefonen, Mikrowellen, elektrostatische Entladungen) kann es zu Funktionsbeeinträchtigungen des Gerätes (der Geräte) kommen. Versuchen Sie in diesem Fall, die Distanz zu den störenden Geräten zu vergrößern.

Konformitätshinweis in weiteren Sprachen: [www.speedlink.com](http://www.speedlink.com).

Wichtige Sicherheitshinweise

• Produkte nur entsprechend der Gebrauchsanleitung verwenden. Nicht öffnen oder reparieren.

• Produkte keinen Flüssigkeiten, Hitze oder Kälte aussetzen.

• Produkte nicht in einer feuchten Umgebung nutzen. Mit einem trockenen Tuch reinigen.

• Produkte und alle losen Teile von Kindern, Haustieren und unbefugten Personen fernhalten.

• Produkte nur mit dem mitgelieferten Zubehör nutzen/aufladen.

• Kabel von Produkten abziehen, wenn sie längere Zeit nicht verwendet werden. Beim Abziehen nicht am Kabel, sondern am Stecker ziehen.

• Kabel nur gemäß Gebrauchsanleitung verwenden; nicht knicken, verlängern oder verknoten; nicht einschneiden oder darauf treten.

Keine fremden Objekte in die Öffnungen von Produkten einführen.

Bei Beschädigung oder Überhitzung der Produkte sofort die Benutzung abbrechen.

Vorsicht bei Abhängigkeit von Herzschrittmachern oder anderen empfindlichen elektronischen Lebenshilfen, wenn Produkte Funksignale aussenden.

## FCC STATEMENT

This equipment has been tested and found to comply with the limits for a Class B digital device, pursuant to part 15 of the FCC Rules. These limits are designed to provide reasonable protection against harmful interference in a residential installation. This equipment generates, uses and can radiate radio frequency energy and, if not installed and used in accordance with the instructions, may cause harmful interference to radio communications. However, there is no guarantee that interference will not occur in a particular installation. If this equipment does cause harmful interference to radio or television reception, which can be determined by turning the equipment off and on, the user is encouraged to try to correct the interference by one or more of the following measures:

• Reorient or relocate the receiving antenna.
• Increase the separation between the equipment and receiver.

• Connect the equipment to an outlet on a circuit different from that to which the receiver is connected.

• Consult the dealer or an experienced radio/TV technician for help.

This device complies with part 15 of the FCC rules. Operation is subject to the following two conditions: (1) This device may not cause harmful interference, and (2) this device must accept any interference received, including interference that may cause undesired operation.

Note: Modifications to this product will void the user's authority to operate this equipment.

FC AUDIS SL-800012-BK

## CONFORMITY NOTICE

**IMPORTER/MANUFACTURER:**  
Speedlink GmbH  
Im Dorf 5  
27404 Heeslingen  
GERMANY


Phone: (+49) 4287 9244-0

**PRODUCT DETAILS:**  
Product no.: SL-800012-BK  
Type description: AUDIS Streaming Microphone


**THE PRODUCT COMPLIES WITH THE FOLLOWING DIRECTIVES:**  
EMC 2014/30/EU  
RoHS 2011/65/EU

For a full declaration of conformity, the latest user guide or FAQ, please visit [www.speedlink.com](http://www.speedlink.com).

Further information: [www.speedlink.com](http://www.speedlink.com)

©   

All rights reserved. Speedlink, the Speedlink word mark and the Speedlink swoosh are registered trademarks of Zeitfracht GmbH & Co. KG&A. The Instagram logo is a registered trademark/service mark of Instagram LLC. The Facebook logo is a registered trademark of Facebook Inc. The YouTube logo is a registered trademark of YouTube LLC. All trademarks are the property of their respective owner. Speedlink GmbH shall not be made liable for any errors that may appear in this manual. Information contained herein is subject to change without prior notice. Please keep this information for later reference.

©   

All rights reserved. Speedlink, the Speedlink word mark and the Speedlink swoosh are registered trademarks of Zeitfracht GmbH & Co. KG&A. The Instagram logo is a registered trademark/service mark of Instagram LLC. The Facebook logo is a registered trademark of Facebook Inc. The YouTube logo is a registered trademark of YouTube LLC. All trademarks are the property of their respective owner. Speedlink GmbH shall not be made liable for any errors that may appear in this manual. Information contained herein is subject to change without prior notice. Please keep this information for later reference.

©   

All rights reserved. Speedlink, the Speedlink word mark and the Speedlink swoosh are registered trademarks of Zeitfracht GmbH & Co. KG&A. The Instagram logo is a registered trademark/service mark of Instagram LLC. The Facebook logo is a registered trademark of Facebook Inc. The YouTube logo is a registered trademark of YouTube LLC. All trademarks are the property of their respective owner. Speedlink GmbH shall not be made liable for any errors that may appear in this manual. Information contained herein is subject to change without prior notice. Please keep this information for later reference.

©   

All rights reserved. Speedlink, the Speedlink word mark and the Speedlink swoosh are registered trademarks of Zeitfracht GmbH & Co. KG&A. The Instagram logo is a registered trademark/service mark of Instagram LLC. The Facebook logo is a registered trademark of Facebook Inc. The YouTube logo is a registered trademark of YouTube LLC. All trademarks are the property of their respective owner. Speedlink GmbH shall not be made liable for any errors that may appear in this manual. Information contained herein is subject to change without prior notice. Please keep this information for later reference.

©  