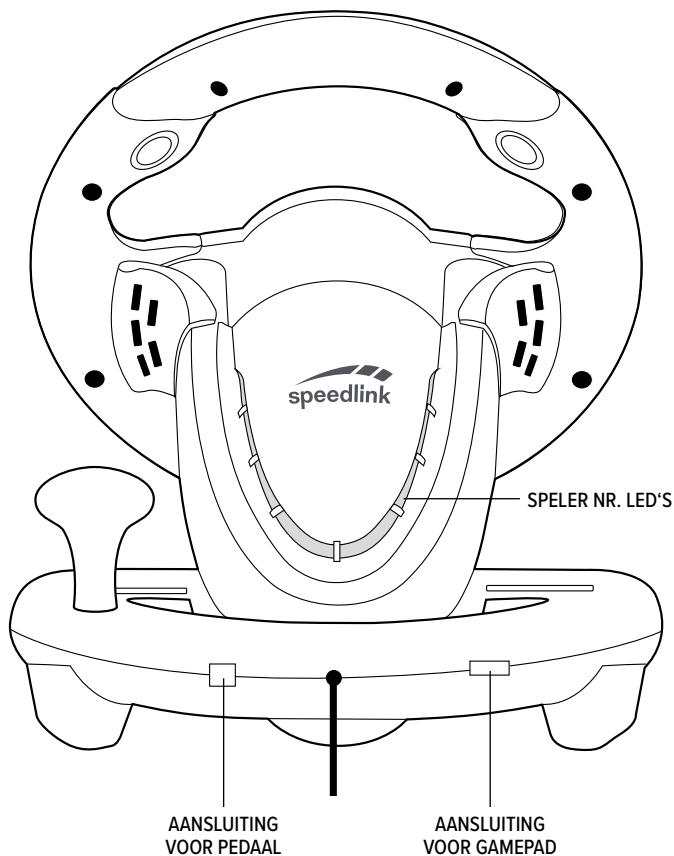


# USER GUIDE

## TRAILBLAZER RACING WHEEL

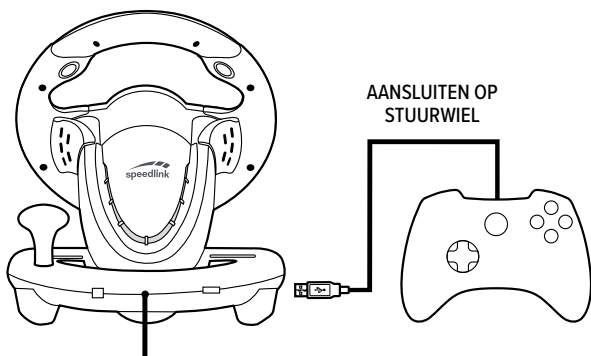


ACHTERZIJD

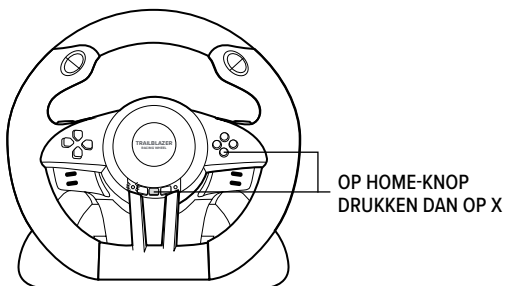


Volg eerst de instructies in de gebruikershandleiding.

1



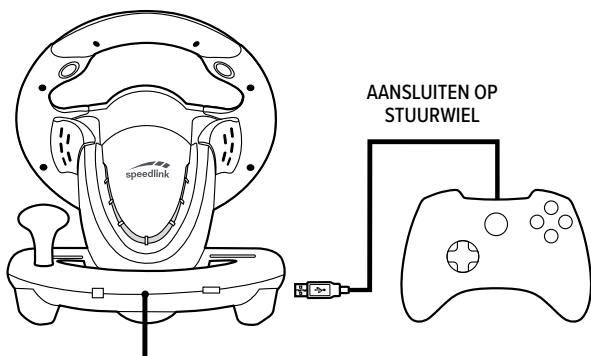
2



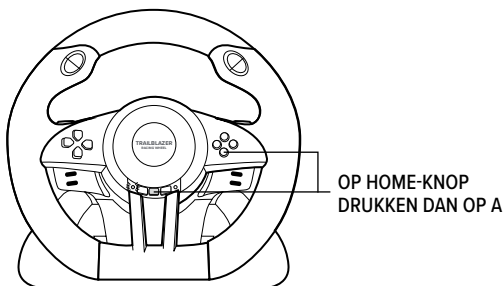
1. Sluit eerst de USB-kabel op de PS4 aan. Gebruik de micro-USB-kabel om de **originele PS4\*-gamepad** aan te sluiten op de USB-poort achter op het stuurwiel. Schakel de console nu in. De LED op het stuurwiel begint rood te branden.
2. Druk op de Home-knop op het stuurwiel en vervolgens op de X-knop om het TRAILBLAZER-stuurwiel te koppelen.

U kunt met het stuurwiel, als het volgens de instructies is aangesloten, alle PS4\*-racegames besturen. In uitzonderlijke gevallen moet in de spel-instellingen de gamepad als invoerapparaat worden ingesteld.

1



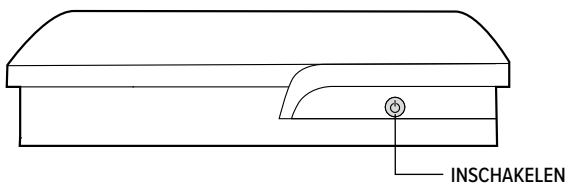
2



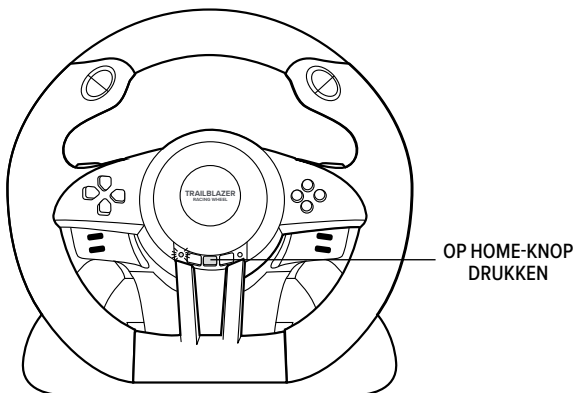
1. Sluit eerst de USB-kabel op de Xbox One\* aan. Gebruik de micro-USB-kabel om de **originele Xbox One\*-gamepad** aan te sluiten op de USB-poort achter op het stuurwiel. Schakel de console nu in. De LED op het stuurwiel begint rood te branden.
2. Druk op de Home-knop op het stuurwiel en vervolgens op de A-knop om het TRAILBLAZER-stuurwiel te koppelen.

U kunt met het stuurwiel, als het volgens de instructies is aangesloten, alle Xbox One\*-racegames besturen. In uitzonderlijke gevallen moet in de spel-instellingen de gamepad als invoerapparaat worden ingesteld.

1

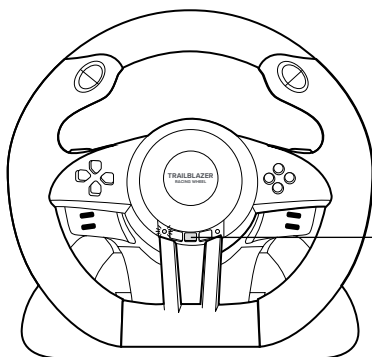


2

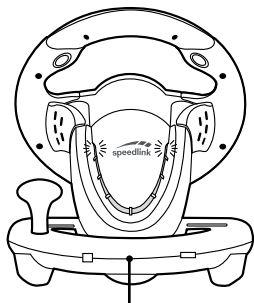


1. Schakel de console in. De LED op het stuurwiel begint rood te branden.
2. Druk op de Home-knop op het stuurwiel om het TRAILBLAZER-stuurwiel te koppelen.

1



HOUD DE  
HOME-KNOP  
3 SECONDEN  
INGEDRUKT.



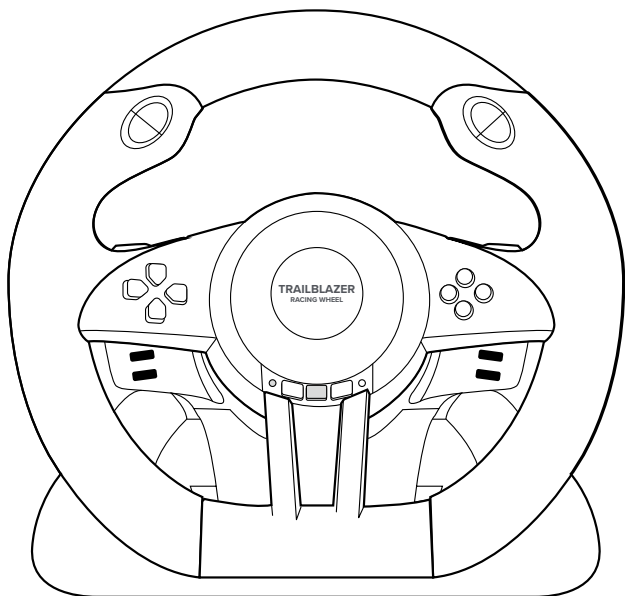
SPELER NR. LED1 AAN: XINPUT  
SPELER NR. LED1 UIT: DIRECTINPUT\*

Download en installeer het stuurprogramma van het TRAILBLAZER-racingstuurwiel.  
Het snelste stuurprogramma vindt u op: [www.speedlink.com](http://www.speedlink.com).

1. Met de Home-knop kunt u schakelen tussen de XInput-modus en de digitale DirectInput\*-modus. Om tussen de modi te schakelen, houdt u de knop 3 seconden ingedrukt.

Speler nr. LED1 geeft de modus aan.

De TRAILBLAZER is als invoerapparaat compatibel met de meeste huidige PC-racegames. Speciale configuraties in het systeem/besturingssysteem/game kunnen echter leiden tot compatibiliteitsproblemen. Verander in dat geval - voordat u begint te spelen - eerst als test de input-modus (XInput/DirectInput\*) en controleer of de recentste versie van de stuurprogramma's geïnstalleerd is.



U kunt de gevoeligheid van het stuurwiel en de lay-out van de knoppen direct op het stuurwiel instellen. Meer informatie over deze functies vindt u op de website van Speedlink: [www.speedlink.com](http://www.speedlink.com).

Houd er rekening mee dat racingstuurwielen en de trilfunctie alleen door bepaalde games worden ondersteund.